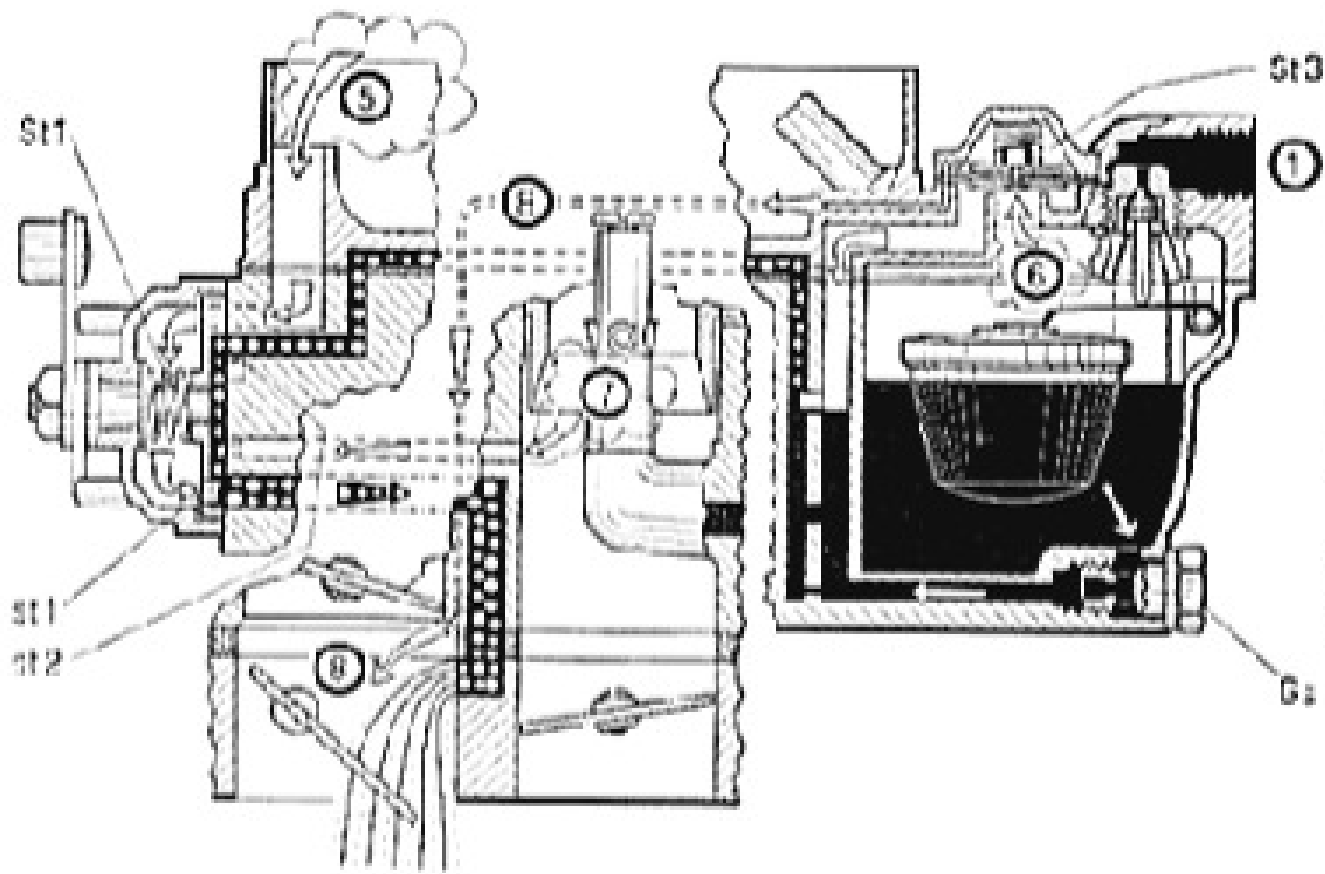
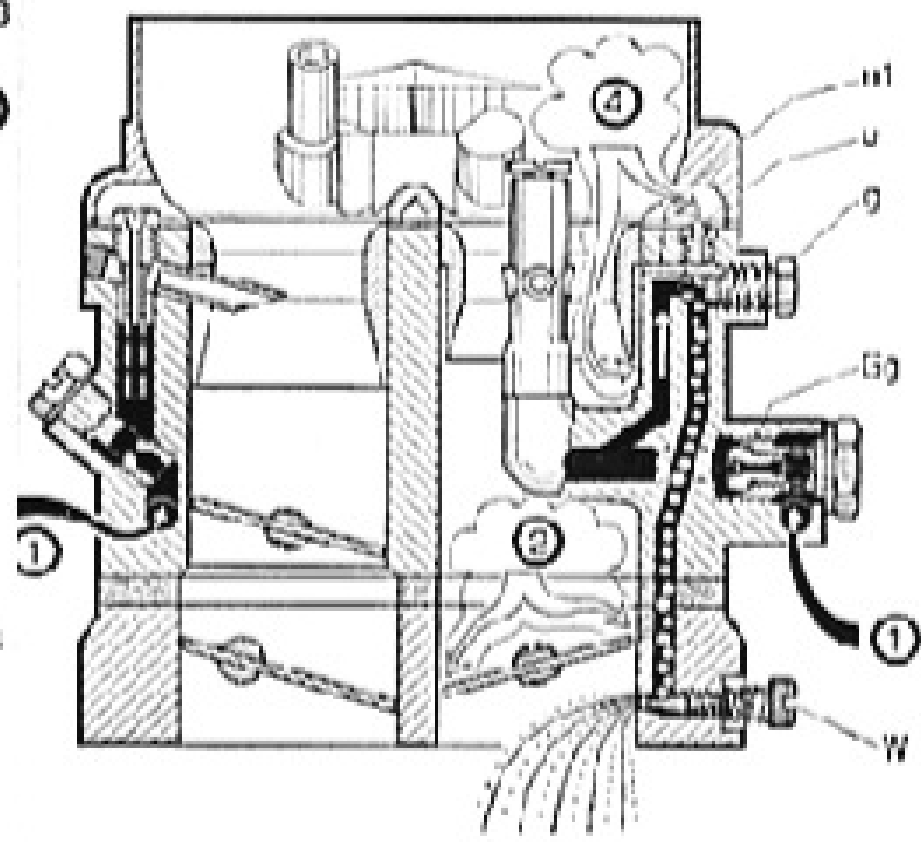


kostenlose Infos
www.ruddies-berlin.de

32 PAITA
 Daimler-Benz
 220 S



Départ à froid
 Kaltstart
 Cold starting



Batton
 Leerlauf
 Filling

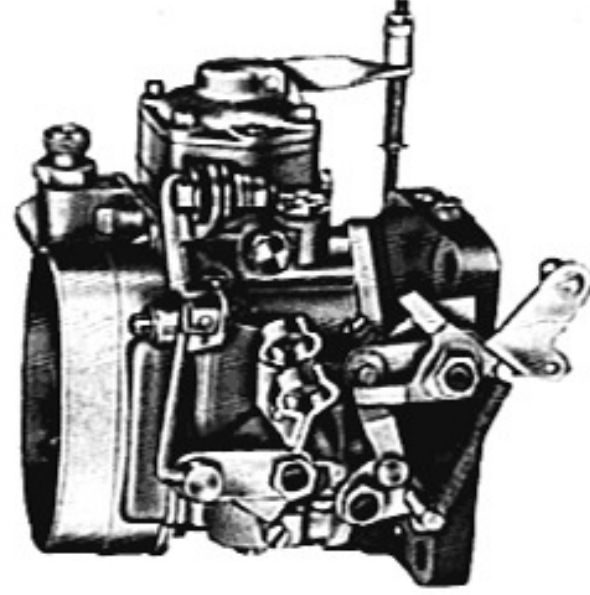


Mal 1957
 Mai 1957
 May 1957

Ersatzteile und Beschreibung
 Liste des pièces détachées et notice
 descriptive
 Spare parts list and descriptive Leaflet



Type 32 PAITA



**CARBURATEUR
 INVERSÉ
 COMPOUND**

pour

**COMPOUND
 CARBURETTOR
 DOWNDRAUGHT**

für

**STUFEN-
 FALLSTROMVERGASER**

für

Daimler-Benz 220 S 6 Zyl. 80x72,8 = 2,195 ltr. 100 PS

Montage à deux carburateurs

Zwei-Vergaser-Anlage

Twin installation

Normaleinstellung
 Lufttrichter
 Hauptdüse
 Luftkorrekturdüse
 Leerlaufdüse
 Leerlaufstufdüse
 Starterkrabfadendüse
 Pumpendüse
 Schwimmernadelventil
 Schwimmer
 Beschleunigungspumpe

Réglage normal
 Buse d'air
 Gicleur d'alimentation
 Ajustage d'automatiché
 Gicleur de ralenti
 Calibreur d'air de ralenti
 Gicleur de starter
 Gicleur de pompe
 Pointeau
 Flotteur
 Pompe de reprise

Current setting
 Choke tube
 Main jet
 Air correction jet
 Pilot jet
 Pilot air bleed
 Starter fuel jet
 Pump jet
 Needle valve
 Float
 Accelerator pump

	I	II
K	23	27
Gg	0125	150
a	200	190 C
g	4,7,5	—
u	1,8	—
Gs	—	100
Gp	80	—
		2
		7,3 g
		Nr. 841

Deutsche Vergaser-Gesellschaft m. b. H.
 Neuß/Rhein · Bübericher Straße 15
 Telefon: 4.456 · Tel.-Adresse: Solexvergaser Neuß



Deutsche Vergaser-Gesellschaft
 Berlin NW 40 · Heidostraße 52
 Telefon: 350356 · Tel.-Adresse: Solexvergaser Berlin