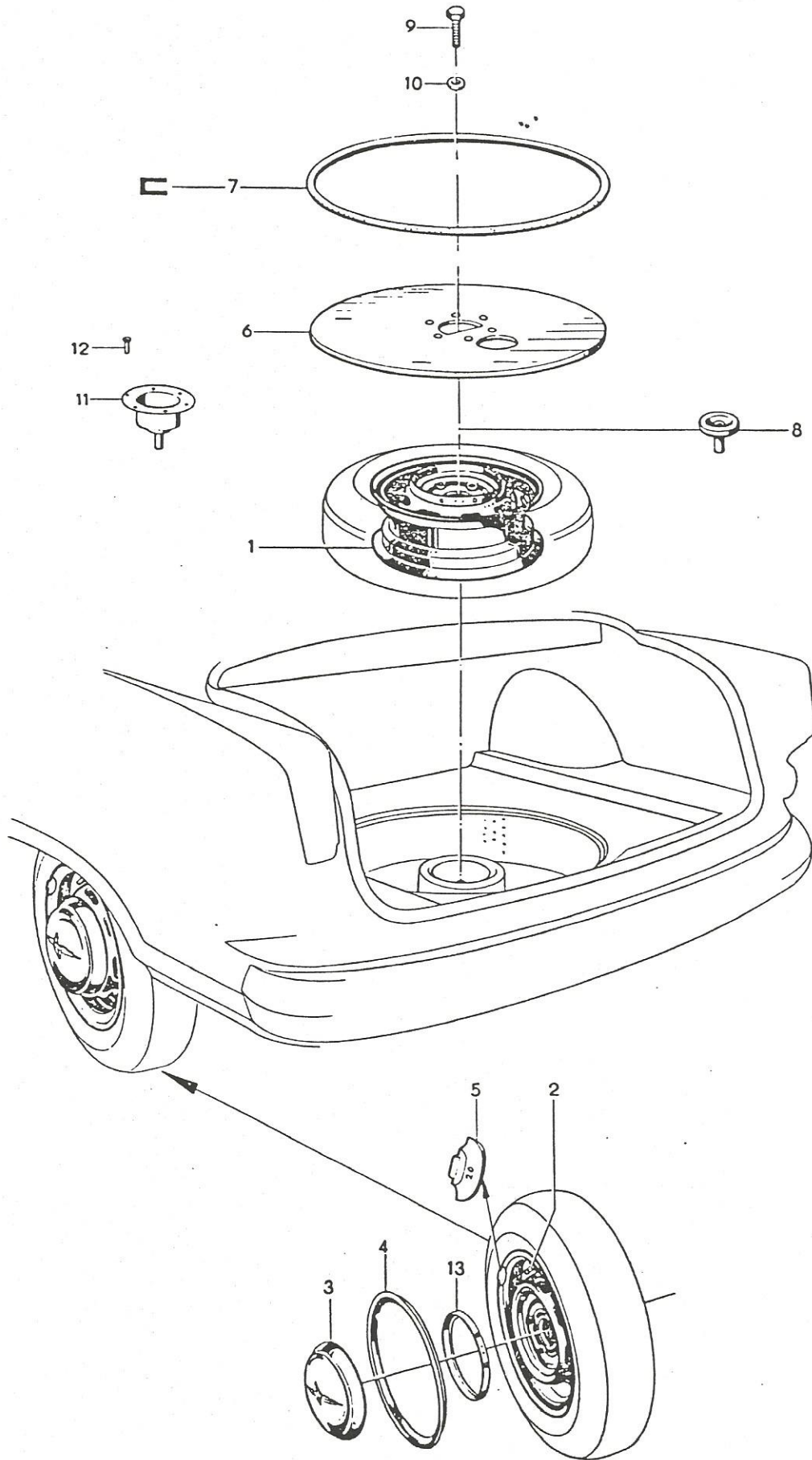


Gruppe 13 A - Räder, Radzierkappen
Group 13 A - Wheels, Wheel Caps
Gruppe 13 B - Reserveradbefestigung
Group 13 B - Spare Wheel Attachment



Gruppe 13 - Räder
Group 13 - Wheels

13 A
Bildtafel 35

Bild-Nr.	Teil-Nr.	Bezeichnung	Limousine	TS	TS de Luxe	Coupé	Combi	Bemerkungen
Key-No.	Part-No.	Description						Remarks
		13 A — Räder, Radzierkappen 13 A — Wheels, wheel caps						
	1 055 121 01 00	Scheibenrad 4 J x 13 KRONPRINZ Disc wheel	5					} wahlweise optional
	— 055 121 01 01	Scheibenrad 4 J x 13 LEMMERZ Disc wheel	5					
	— 055 121 01 02	Scheibenrad 4 1/2 K x 13 KRONPRINZ Disc wheel		5	5	5	5	} wahlweise optional bis Wagen-Nr. up to ser. no. Lim + TS 1 150 915 Combi 310 154 Coupé 365 339
	— 055 121 01 03	Scheibenrad 4 1/2 K x 13 LEMMERZ Disc wheel		5	5	5	5	
X	— 055 121 01 06	Scheibenrad 4 1/2 J x 13 KRONPRINZ Disc wheel	5	5	5	5	5	} ab Wagen-Nr. from ser. no. Lim + TS 1 150 916 Combi 310 155 Coupé 365 340
X	— 055 121 01 07	Scheibenrad 4 1/2 J x 13 LEMMERZ Disc wheel	5	5	5	5	5	
X	— 055 121 01 08	Scheibenrad 4 1/2 J x 13 SÜDRAD Disc wheel	5	5	5	5	5	} wahlweise optional ab Wagen-Nr. from ser. no. Lim + TS 1 133 210 Combi 321 603 Coupé 368 497
X	— 100 121 01 00	Scheibenrad 4 1/2 J x 13 LEMMERZ Disc wheel	5	5	5	5	5	
X	— 100 121 01 02	Scheibenrad 4 1/2 J x 13 KRONPRINZ Disc wheel	5	5	5	5	5	} bis Wagen-Nr. up to ser. no. Lim + TS 1 184 476 Combi 322 076 Coupé 368 640
	2 924 41 000 00	Ventil — Scheibenrad Valve — disc wheel	5	5	5	5	5	
	3 055 125 01 00	Radzierkappe — Scheibenrad Wheel cap — disc wheel	4	4	4	4	4	} wahlweise optional
	— 100 125 01 01	Radzierkappe — Scheibenrad Wheel cap — disc wheel	4	4	4	4	4	
	4 055 125 02 00	Felgenzierring — Scheibenrad Rim ring — disc wheel			5	5		} oder auf Wunsch or by request
	5 917 02 050 00	Auswuchtgewicht 20 gr — Scheibenrad Balance weight — disc wheel						
	— 917 02 051 00	Auswuchtgewicht 30 gr — Scheibenrad Balance weight — disc wheel						
	— 917 02 052 00	Auswuchtgewicht 40 gr — Scheibenrad Balance weight — disc wheel						
	— 917 02 053 00	Auswuchtgewicht 50 gr — Scheibenrad Balance weight — disc wheel						
	— 917 02 054 00	Auswuchtgewicht 60 gr — Scheibenrad Balance weight — disc wheel						
	— 917 02 055 00	Auswuchtgewicht 70 gr — Scheibenrad Balance weight — disc wheel						
	— 917 02 056 00	Auswuchtgewicht 80 gr — Scheibenrad Balance weight — disc wheel						

Bild-Nr.	Teil-Nr.	Bezeichnung	Limousine	TS	TS de Luxe	Coupé	Combi	Bemerkungen
Key-No.	Part-No.	Description						Remarks
		13 B — Reserveradbefestigung 13 B — Spare wheel attachment						
6	055 120 02 00	Deckel — Reserveradbehälter Cover — spare wheel container	1	1	1	1		
7	000 982 30 00	Randprofil — Deckel — Reserveradbehälter Edge profile — cover — spare wheel container	1	1	1	1		
8	055 120 04 00	Kappe — Reserverad-Befestigung Cap — spare wheel — attachment					1	
9	901 01 212 53	6kt.-Schraube M 10 x 50 DIN 931 — Reserverad an Bodenblech Bolt hex. — spare wheel to floor plate	1	1	1	1	1	
10	904 17 022 13	Scheibe 10,5 DIN 125 — Reserverad an Bodenblech Washer — spare wheel to floor plate	1	1	1	1	1	
11	055 120 03 00	Topf kpl. — Deckel — Reserveradbehälter Pot, complete — cover — spare wheel container	1	1	1	1		
12	909 06 403 10	Hölniet A 5 x 10 x 12 DIN 7331 — Topf an Deckel — Reserveradbehälter Rivet — pot to cover	6	6	6	6		
13	096 121 0001	Haltering — Scheibenrad / Radzierkappe Retainer — disc wheel / wheel cap	5	5	5	5	5	